

# さらに作業性能・汎用性がアップした PC138US

avance  
NRO

作業量、安定性、走行性能などをさらにアップさせた  
ハイグレードマシン。重量級アタッチメントの  
装着などにも耐え、また各種仕様車が用意され、  
さまざまなニーズにお応えします。







写真はオプションのブレードとアタッチメント配管を装着しています。

(新JIS)  
**0.5m<sup>3</sup>バケット**を標準装備

**けん引力アップモータ**を標準装備

車重アップに対応し、けん引力アップモータ(けん引力7%アップ)を標準装備。優れた走行性能、登坂能力を実現しました。

**より高い安定性**を実現

カウンタウエイトを400kg増量し、より高い安定性を実現。また、重量級先端アタッチメント装着時など、さらに高い安定性を求める方のためにアドオンウエイトをオプション設定しています。

**強化型リンク**を採用

リンクピン径、ブッシュ径、リンク高さをそれぞれアップし、さらに材質の硬度もアップすることにより、優れた耐久性を実現しました。



**スライド窓**を標準装備

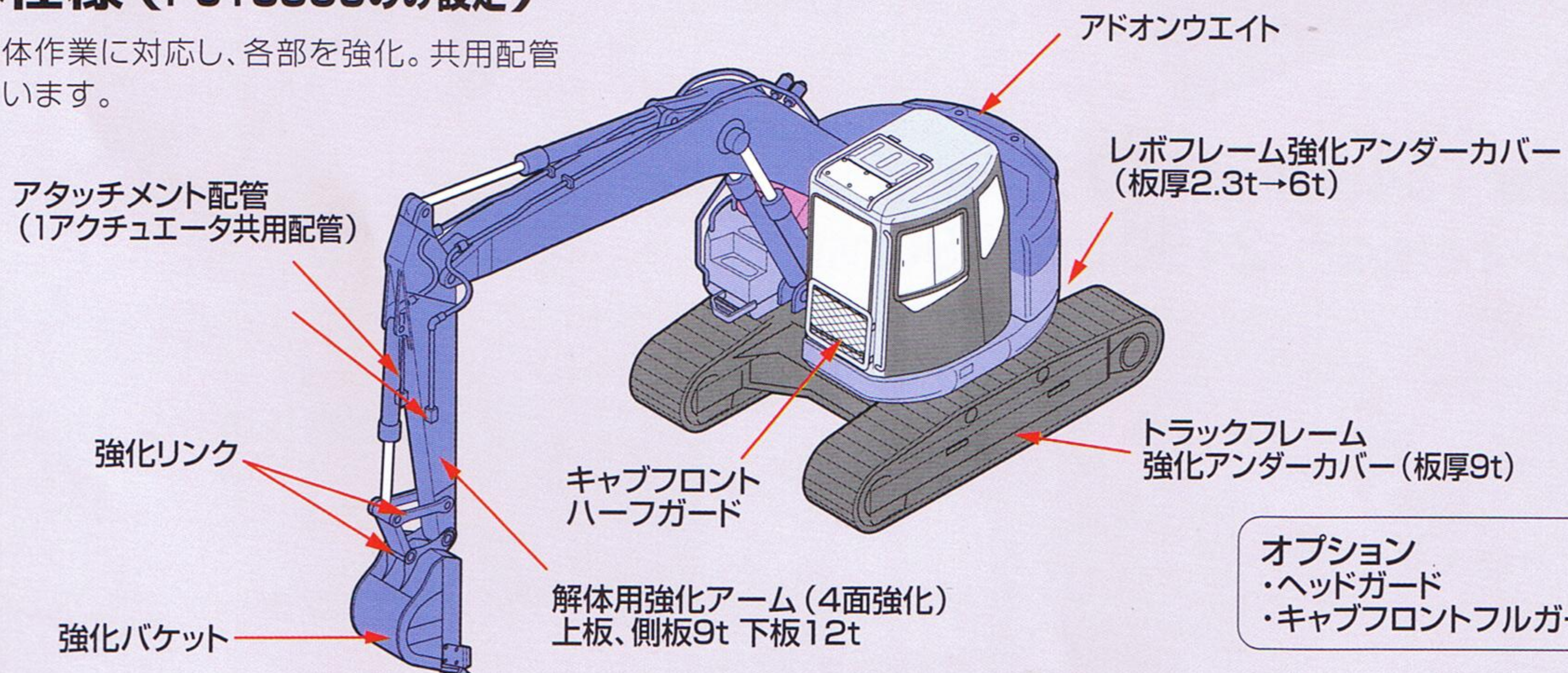
換気や、外部との会話が容易に行えます。(PC128USはオプション)



## アタッチメント/オプション/仕様車

### ■解体仕様 (PC138USのみ設定)

ハードな解体作業に対応し、各部を強化。共用配管を装着しています。



### ■アドオンウエイト (PC138USのみ設定)

さらに高い安定性が必要な場合のためにアドオンウエイト(500kg)をオプション設定しました。

アドオンウエイト装着時

後端旋回半径 **1543mm**

(PC138USより63mmアップ)

	PC138US		PC120
アドオンウエイト	有	無	無
側方静的安定性 (PC120を100として)	119	100	100





# アタッチメント/オプション/仕様車

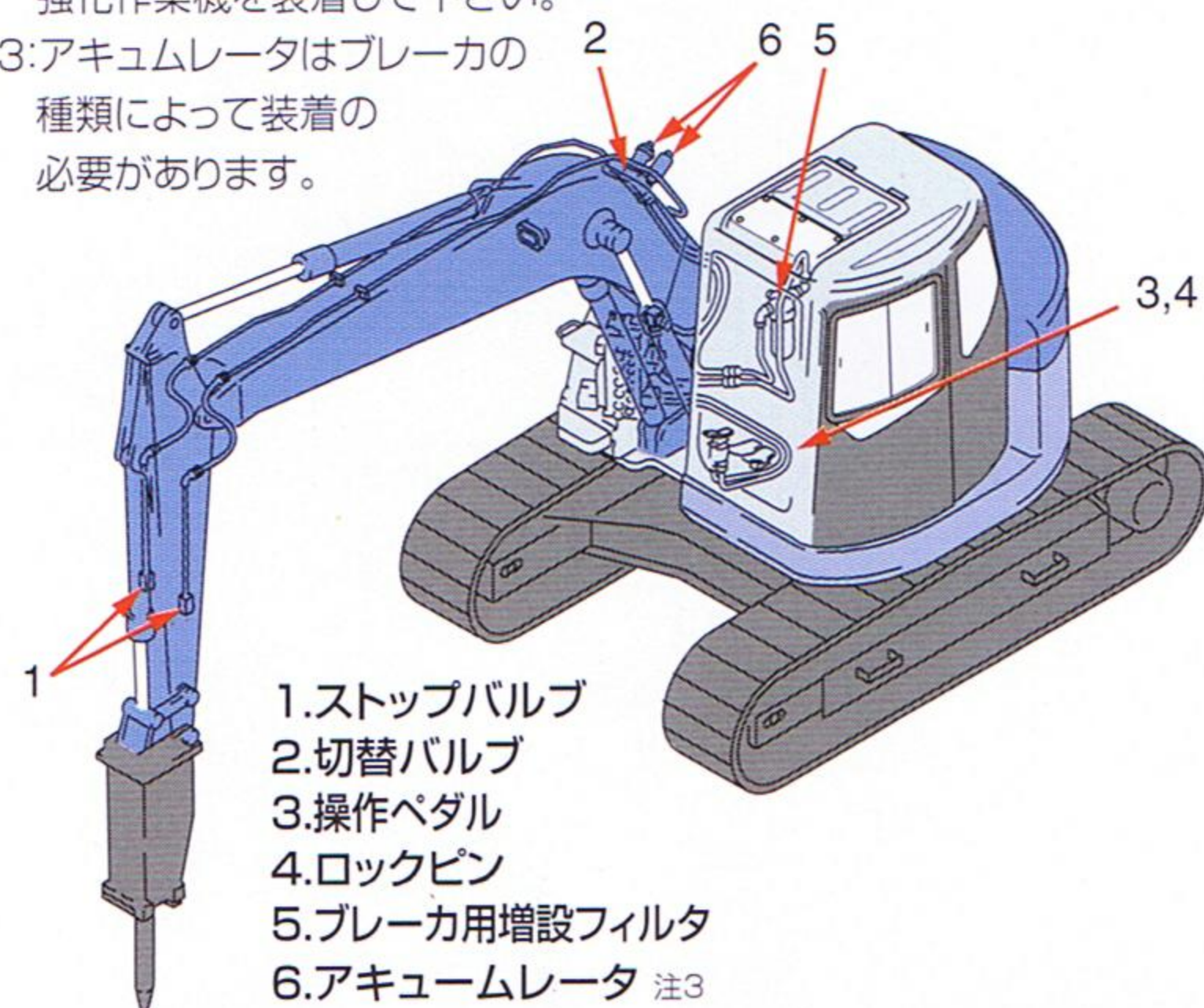
## ■アタッチメント仕様

ブレーカ、クラッシャ等が装着可能な共用配管を装備しています。

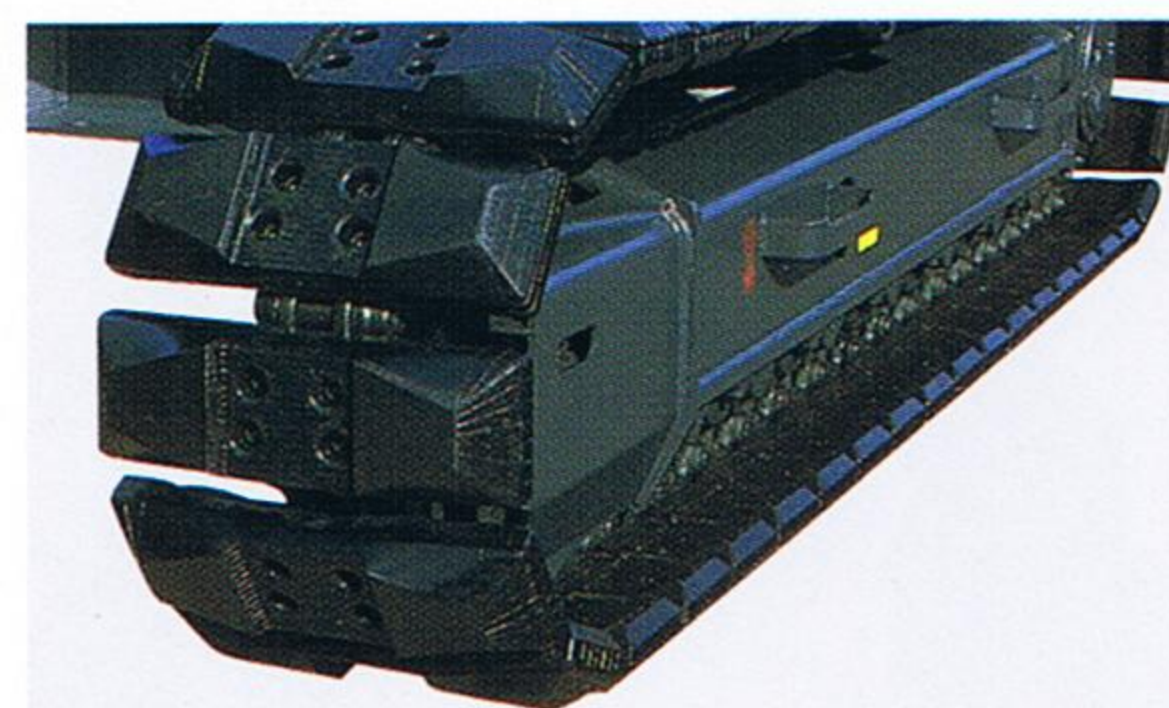
注1:アタッチメント装着時には、サービス弁(オプション)の装着が必要です。

注2:クラッシャ、フォークグラブ等解体アタッチメントを使用する場合には、強化作業機を装着して下さい。

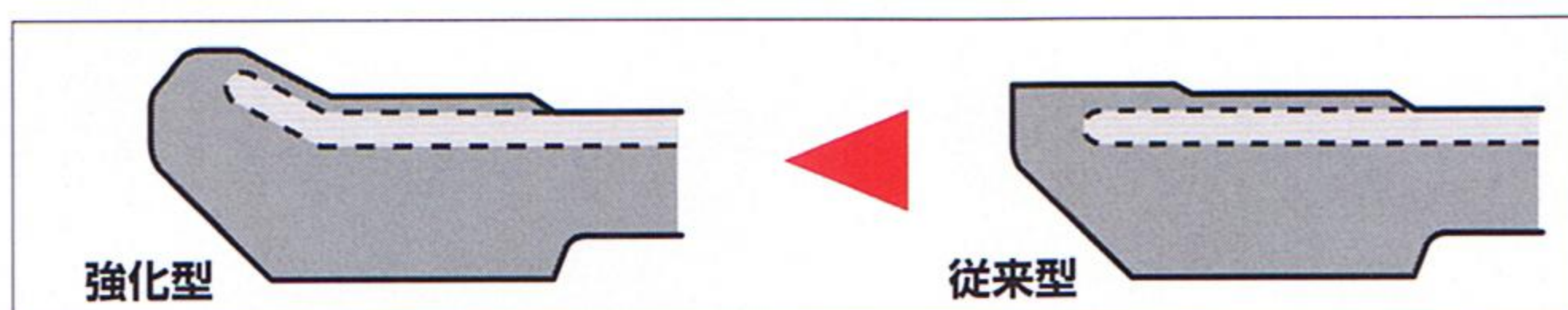
注3:アキュムレータはブレーカの種類によって装着の必要があります。



## ■強化型ロードライナ 特許出願中

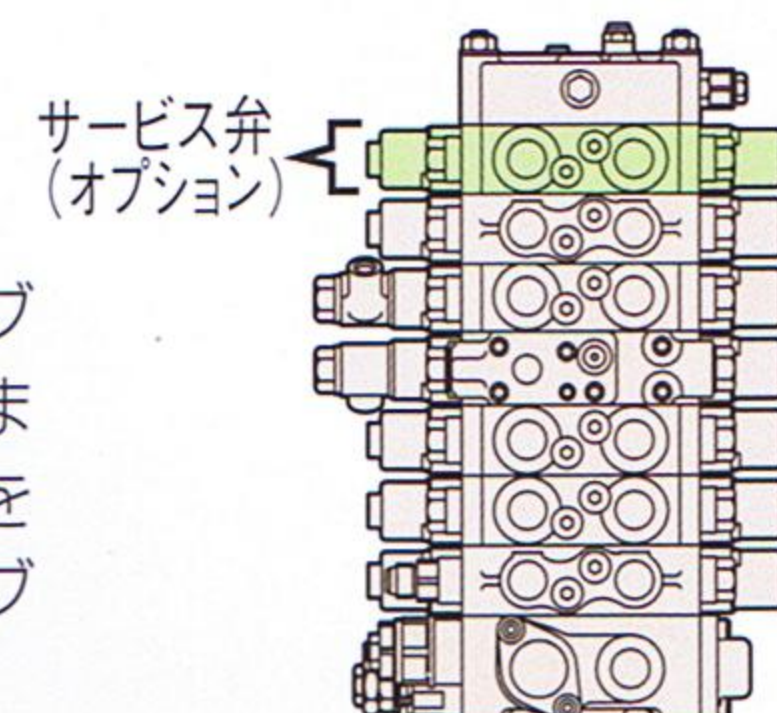


舗装路面を傷つせず、破損個所だけ容易に交換できる好評のロードライナが耐亀裂性を大幅に強化して新登場。縁石・突起物に端部が乗り上げた時の耳切れに効果を発揮します。



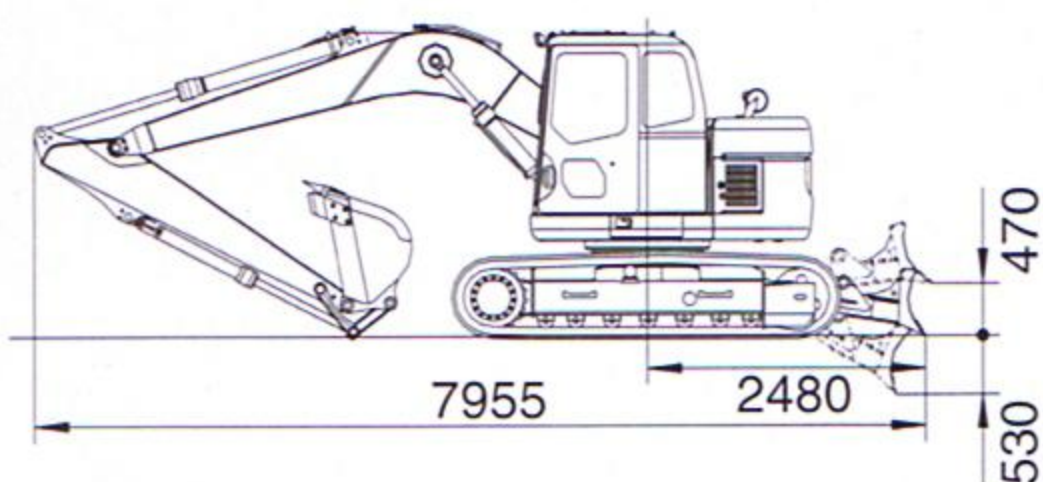
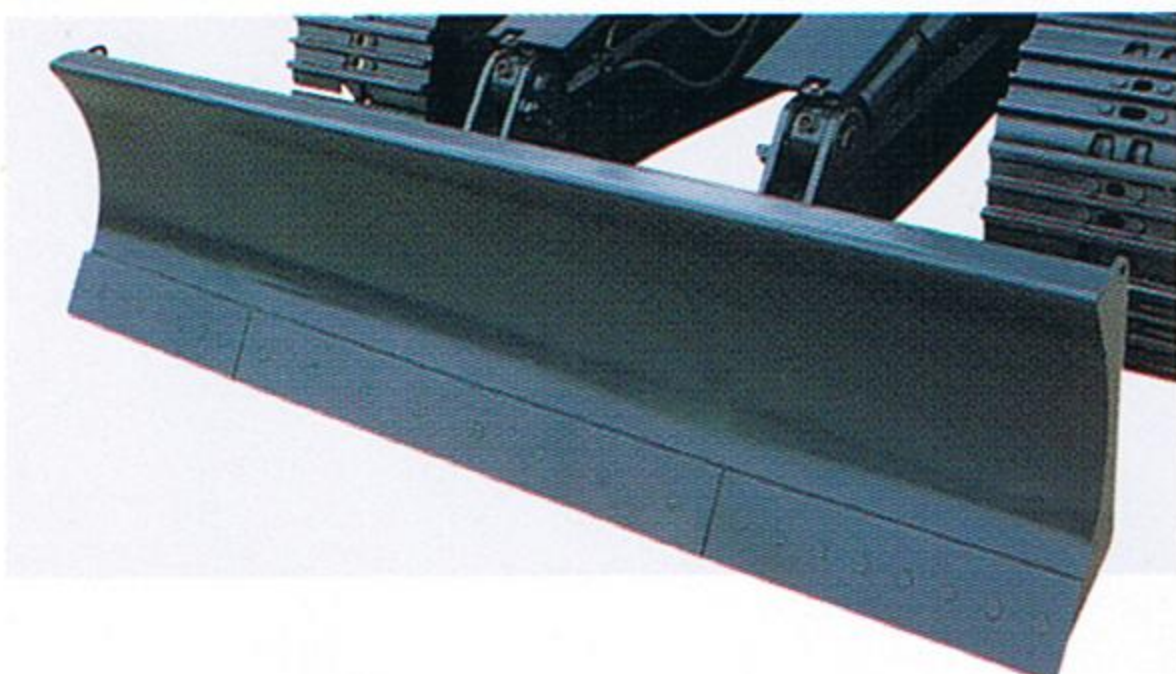
## ■アドオン式サービス弁をオプション設定

低圧安全弁(250kg/cm<sup>2</sup>)付サービスバルブをオプション設定。可変圧力補償式で、さまざまなアタッチメントに最適な油量配分を行うことができます。また、サービスバルブは最大3個まで装着可能です。



## ■ブレード仕様(ボルトオンカuttingエッジ付)

埋め戻し・整地作業に便利な強化型ブレードを装備。交換の容易なボルトオンカuttingエッジ付タイプです。



PC128US PC138US  
**機械質量:13450kg/14050kg**  
**ブレード寸法(幅×高さ):2490mm×590mm**

## ■アームクレーン仕様



移動式クレーン構造規格等に定められた安全装置を装備。バケット作業・クレーン作業への変更が簡単に行えます。

**最大定格荷重**  
**2.9t**

アームクレーン運転には、「車両系建設機械運転技能講習」と「小型移動式クレーン運転技能講習」の修了証が必要です。また玉掛け作業者は「玉掛け技能講習」の修了証が必要です。

レンタル業の  
 お客さまへ...



■清掃の簡単な  
**ビニールシート**



■燃料系のトラブルを  
 防止する  
**ウォーターセパレータ**

■ワンタッチデセルレス仕様

ワンタッチデセルが不要な  
 お客さま向けに設定しました。

## 各種バケット

バケット容量	山積 新JIS<旧JIS>		0.18<0.16>	0.29<0.26>	0.38<0.33>	0.45<0.40>	0.50<0.45>	0.60<0.55>	0.45<0.40> <sup>※2</sup>	0.50<0.45> <sup>※2</sup>
	平積	m <sup>3</sup>	0.12	0.22	0.29	0.35	0.39	0.47	0.35	0.39
バケット幅	サイドカッタ無	mm	450	600	700	833	859	1000	833	859
	サイドカッタ含	mm	570	720	820	953	979	-	953	979
ツース	ピンのタイプ <sup>※1</sup>	-	タテのみ	タテ/ヨコ	タテ/ヨコ	タテ/ヨコ	タテ/ヨコ	タテ/ヨコ	タテ/ヨコ	タテ/ヨコ
適用フロント(アーム種類)	PC128US	標準アーム(2.5m)	-	○	○	○	○	-	○	○
		ロングアーム(3.0m)	-	○	○	-	-	-	-	-
PC138US	標準アーム(2.5m)	-	○	○	○	○	○	○	-	○
	ロングアーム(3.0m)	-	○	○	○	-	-	-	-	-